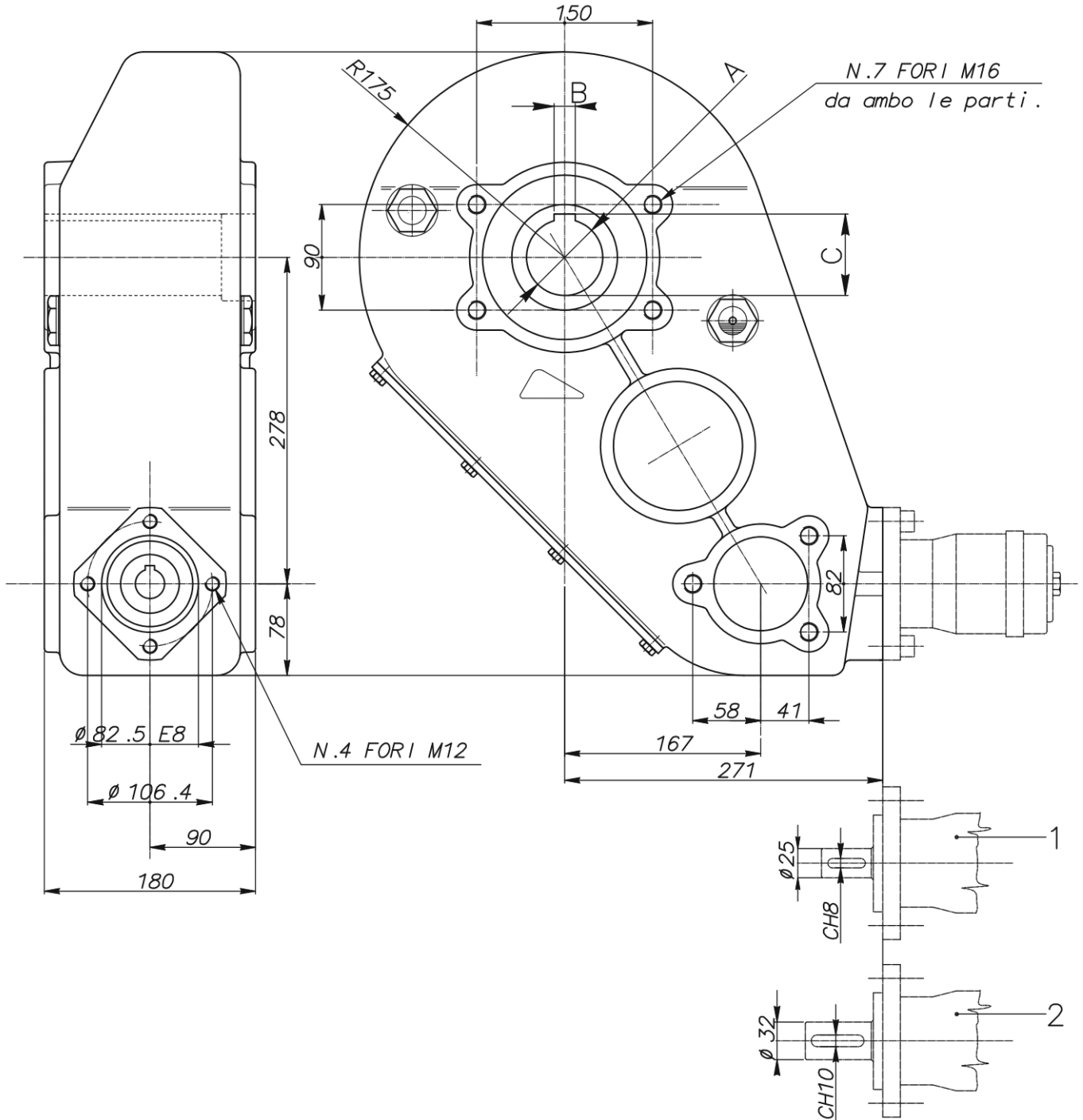


RT 800



Izhodna osovina (A)	Vhodna osovina	B	C
[mm]	[mm]	[mm]	[mm]
55	25	16	59,3
60	25	18	64,4
65	25	18	69,4
55	32	16	59,3
60	32	18	64,4
65	32	18	69,4

Dobavitelj:	Italija
Vračilo ali menjava:	14 dni
Garancija:	6 mesecev
Temperaturno območje:	od -20°C do +80°C
Teža:	79 kg
Razmerje:	31,7:1
Mazalno sredstvo:	olja SAE 90 EP (9,5 L)
Izhodna osovina:	50 ali 55 ali 60 mm
Vhodna osovina:	25 ali 32 mm
Izhodni navor:	8000 Nm